

产品碳足迹报告

产品名称： 智能综合配电箱

产品规格型号： JP

生产者名称： 宁波共盛电气科技有限公司

报告编号： T410307-2604

机构名称（公章）： 三信国际检测认证有限公司

报告签发日期： 2026年06月29日



企业名称	宁波共盛电气科技有限公司	地址	浙江省宁波市江北区慈城镇浦丰路68号2号楼
法定代表人	俞荣波	联系方式	***
授权人(联系人)	王成平	联系方式	***
核算和报告依据	GB/T 24067-2024/ISO 14067:2018《温室气体产品碳足迹 量化要求和指南》		

企业概况：

宁波共盛电气科技有限公司成立于2011年03月14日，注册地位于浙江省宁波市江北区慈城镇浦丰路68号2号楼，法定代表人为俞荣波。经营范围包括开关柜的研发；高低压开关柜、变压器、箱式变电器（箱变）、电能计量箱（电表箱）、智能开关、断路器、配电自动化设备、电力设备配件、五金件的制造、加工及销售；计算机系统、电力采集系统的技术开发、咨询服务，自营和代理货物和技术的进出口，但国家限定经营或者禁止进出口的货物和技术除外以及其他按法律、法规、国务院决定等规定未禁止或无需经营许可的项目和未列入地方产业发展负面清单的项目。（依法须经批准的项目，经相关部门批准后方可开展经营活动）。

确认此次产品碳足迹报告符合：

GB/T 24067-2024/ISO 14067:2018《温室气体产品碳足迹 量化要求和指南》。

2. 单位产品碳足迹结果

产品功能单位	单位产品碳排放量 (kgCO ₂ eq)
1 台智能综合配电箱 JP	304.5158
系统边界“摇篮到坟墓”：原料获取及加工、运输、生产制造、仓储、成品运输阶段、产品处置阶段的碳排放。	

3. 评价过程中需要特别说明的问题描述

(1) 本次产品碳足迹评价的系统边界为包括原辅料获取阶段、原辅料运输阶段、产品生产阶段、成品运输阶段、产品处置阶段。

(2) 本次产品碳足迹评价工作建立了产品生命周期模型，计算得到产品碳足迹结果。

编制	穆相龙	签名	
组内职务			
组长	穆相龙	签名	
组员	吕杰	签名	

目 录

摘要	1
1 产品碳足迹 (CFP) 介绍	2
2 企业及产品介绍	5
2.1 企业介绍	5
2.2 厂区布局	6
2.3 产品介绍	6
2.3.1 产品概述	6
2.3.2 产品特点	6
2.3.3 产品工艺流程	8
3 目标与范围定义	9
3.1 评价目的	9
3.2 评价范围	9
3.2.1 功能单位	9
3.2.2 系统边界	9
3.2.3 分配原则	10
3.2.4 取舍准则	11
3.2.5 相关假设和限制	11
3.2.6 影响类型和评价方法	11
3.2.7 数据来源	11
3.2.8 数据质量要求	12
4 数据收集	13
4.1 数据收集说明	13

4.2 活动水平数据	14
4.3 排放因子数据	14
5 碳足迹计算	15
5.1 计算方法	15
5.2 计算结果	16
5.3 不确定性分析	17
5.3.1 不确定性分析方法	17
5.3.2. 不确定性来源识别与分级	17
6 改进建议	18
6.1 改进建议	18
附件	19
附件 1：本公司 2025 年度温室气体报告核查组专家名单	19

摘要

本评价的目的是以生命周期评价方法为基础,采用 PAS 2050:2011《商品和服务在生命周期内的温室气体排放评价规范》;依据 GB/T 24067-2024/ISO 14067:2018《温室气体产品碳足迹 量化要求和指南》为标准,计算得到智能综合配电箱 JP 产品碳足迹。

为了满足碳足迹第三方认证以及与各相关方沟通的需求,本评价的功能单位定义为:1 台智能综合配电箱 JP。评价的系统定义为全生命周期产品碳足迹“摇篮到坟墓”,系统边界为原辅料获取阶段、原辅料运输阶段、产品生产阶段、成品运输阶段、产品处置阶段。

评价得到:1 台智能综合配电箱 JP “原辅料获取阶段、原辅料运输阶段、产品生产阶段、成品运输阶段、产品处置阶段”的碳足迹值为 304.5158 kgCO₂ eq,原辅料获取阶段碳排放为 260.9082 kgCO₂ eq (85.68%),原辅料运输阶段碳排放为 0.9892 kgCO₂ eq (0.32%),生产阶段碳排放为 24.6805 kgCO₂ eq (8.10%),成品运输阶段碳排放为 13.1544 kgCO₂ eq (4.32%),产品处置阶段碳排放为 4.7835 kgCO₂ eq (1.57%)。

评价过程中,数据质量被认为是最重要的考虑因素之一。本次数据收集和选择的指导原则是:数据尽可能具有代表性,主要体现在生产商、技术、地域、时间等方面。本报告采用了基于地理位置的 GIS-LCA 全生命周期评价软件,采集企业的实际数据建立了产品生命周期模型,并计算得到产品碳足迹结果。生命周期评价的主要活动水平数据来源于企业现场调研的初级数据,背景数据来自《国家温室气体排放因子库》第二版,GB/T32151.29-2024《温室气体排放核算与报告要求 第 29 部分:机械设备制造企业》、GB/T32151.27-2024《温室气体排放核算与报告要求 第 27 部分:陆上交通运输企业》等规定的缺省值、GIS-LCA 全生命周期评价软件数据库等次级数据。

1 产品碳足迹 (CFP) 介绍

随着全球工业化进程持续推进，温室气体过量排放引发的温室效应、全球气候变暖、极端天气频发等生态问题日益严峻，低碳发展、节能减排已然成为全球各国共识与产业发展核心趋势。在此背景下，“碳足迹”作为量化碳排放、评估低碳水平的核心指标，被全球各行各业广泛应用，成为衡量项目建设、企业运营、产品全生命周期低碳属性的重要依据。

从应用维度划分，碳足迹主要分为三大层级，分别为项目层面碳足迹、组织层面碳足迹与产品层面碳足迹，三类指标覆盖不同核算场景，其中产品碳足迹 (Carbon Footprint of a Product, CFP) 是目前市场化应用最广泛、核算体系最成熟的类别。

产品碳足迹核心定义为：量化统计一款产品从诞生到废弃的完整生命周期内，所有环节产生的全部温室气体排放总量，是对产品全链条碳排放的系统性核算。其核算边界覆盖产品全生命周期各个关键阶段，具体包括原生原材料开采与获取、原辅材料仓储与运输配送、产品工业化生产加工、成品仓储物流运输、消费者终端使用、产品报废回收及无害化废弃处置等全流程，将各环节产生的各类温室气体排放量统一累加核算，最终得出产品整体碳排放水平。

在核算范畴上，产品碳足迹并非仅统计常见的二氧化碳，而是包含《京都议定书》及国际气候核算体系中明确的六大主要温室气体，具体为二氧化碳 (CO₂)、甲烷 (CH₄)、氧化亚氮 (N₂O)、氢氟碳化物 (HFC)、全氟化碳 (PFC) 以及六氟化硫 (SF₆)。由于不同温室气体的温室效应强度、大气留存周期存在显著差异，为实现统一量化、横向对比，行业统一采用二氧化碳当量 (CO₂ eq) 作为产品碳足迹的唯一计量单位。

二氧化碳当量的换算核心依托全球变暖潜值 (Global Warming Potential, GWP) 参数，该参数用于表征单位质量不同温室气体在特定时间尺度内，相较于二氧化碳的温室效应辐射能力，是温室气体量化核算的核心特征化因子。目前全球碳足迹核算、碳认证工作，均统一采用联合国政府间气候变化专门委员会 (IPCC) 发布的官方 GWP 数值，该套因子具备权威性、通用性与统一性，有效保障了全球各地产品碳排放核算

结果的一致性与可比性。

从技术本质来看，产品碳足迹核算隶属于生命周期评估（LCA）体系，是生命周期评价在温室气体排放维度的专项应用与细化延伸。完整的LCA体系涵盖资源消耗、环境影响、污染排放等多项评价维度，而产品碳足迹核算仅聚焦于温室气体排放量化与评估，是LCA体系中最核心、最常用的专项评价模块。

为规避不同企业、不同机构核算方法不统一、核算结果偏差大、国际间无法互认的行业难题，全球各国权威机构陆续出台标准化的产品碳足迹评估、核算与认证规范，构建了统一的核算框架、边界界定规则、数据选取要求及报告编制标准。目前国际范围内应用最广泛、认可度最高的产品碳足迹核算标准共三项，具体内容如下：

第一，PAS2050:2011《商品和服务在生命周期内的温室气体排放评价规范》。该标准由英国标准协会（BSI）牵头，联合英国碳信托公司（CarbonTrust）、英国食品和乡村事务部（Defra）共同编制发布，是全球首个针对产品碳足迹、具备完整落地计算方法的专项标准。相较于后续出台的各类标准，PAS2050:2011落地性更强、实操流程更细化，适配各类工业品、消费品及服务类产品的碳排放核算，是目前全球企业碳足迹自查、第三方认证应用最普遍的基础标准，也是后续国际通用碳足迹标准的核心蓝本。

第二，《温室气体核算体系：产品寿命周期核算与报告标准》。该标准由世界资源研究所（WRI）与世界可持续发展工商理事会（WBCSD）联合推出，核心定位为产品及供应链全链条温室气体核算标准。其优势在于重点覆盖企业供应链上下游碳排放核算，能够有效解决产业链间接碳排放统计难题，适配大型企业全供应链低碳管控、产业链碳披露等场景，是国际跨国企业供应链碳管理的核心依据。

第三，ISO 14067:2018《温室气体 产品碳足迹 量化要求和指南》。该标准由国际标准化组织（ISO）基于PAS2050标准框架优化升级编制而成，充分吸纳了PAS2050的成熟核算逻辑，同时完善了核算边界、数据质量要求、不确定性分析、结果公示规则等内容。作为国际通用的官方ISO标准，其权威性、通用性更强，是目前国际贸易、跨境碳认证、国际低碳产品认定的核心依据。

在国内标准体系建设方面，我国紧跟全球低碳发展节奏，结合国内产业发展特点、

碳排放核算规则及国情实际，完成了产品碳足迹国家标准的本土化落地。2024年8月23日，国家市场监督管理总局、国家标准化管理委员会正式发布 GB/T 24067-2024《温室气体 产品碳足迹 量化要求和指南》，该标准于2024年10月1日正式实施。

该国家标准对标 ISO 14067:2018 国际标准，同时结合我国工业生产、供应链结构、能源结构特点进行了适配优化，统一了国内各类产品碳足迹的核算原则、核算流程、数据选取、结果核算、报告编制及认证要求。至此，我国建立起与国际接轨、适配本土产业的产品碳足迹标准化体系，彻底解决了以往国内碳足迹核算无统一国标、结果无法互认、难以对接国际低碳贸易体系的问题。

整体而言，国内外各类产品碳足迹核算标准的出台与落地，核心目的在于建立一套全球统一、规则规范、国际互认、科学可信的产品碳排放量化评估体系，规范各行各业产品碳足迹的核算流程，保障核算数据的真实性、准确性与可比性，为产品低碳认证、企业碳中和建设、绿色供应链打造、国际贸易低碳壁垒应对及全国双碳目标落地提供标准化、专业化的技术支撑。

2 企业及产品介绍

2.1 企业介绍

宁波共盛电气科技有限公司成立于 2011 年，是深耕智能电网领域的国家级高新技术企业、专精特新小巨人企业。主营变压器、高低压开关柜、箱式变电站、配电自动化设备等电力设备的研发制造，配备全自动智能化生产线，管控体系完善。

依托二十余年电力行业技术积淀与战略布局，2022 年由创始人创立宁波共盛能源科技有限公司，正式入局新能源储能赛道。

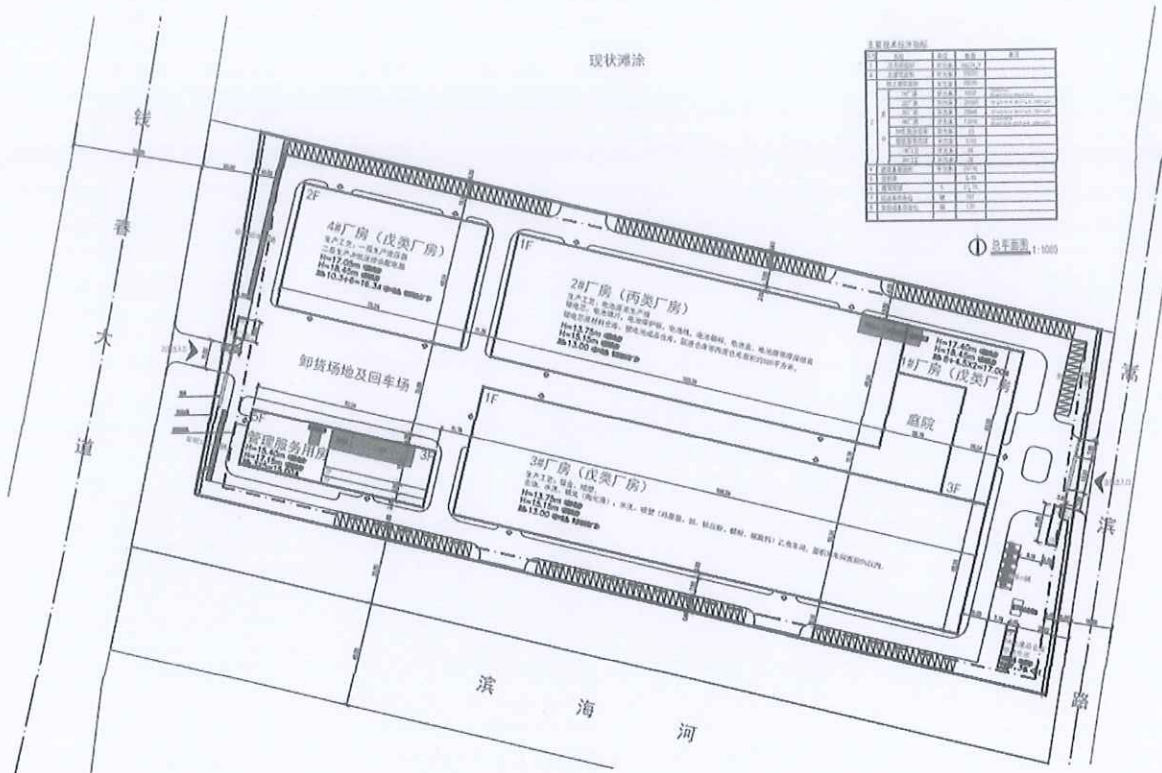
共盛能源专注储能装备核心领域，聚焦储能系统集成、储能核心设备研发生产与销售，提供方案定制设计、集成制造、运营服务全链条一站式储能整体解决方案，匹配不同场景储能需求。

产品广泛应用于国家电网、南方电网、航空枢纽、商业综合体等重点场景，以技术、品质与全周期服务，赢得行业与客户信赖。

现已形成“智能电网装备+储能系统集成”双轮驱动，以市场为龙头、科技创新为核心，助力绿色低碳发展。



2.2 厂区布局



2.3 产品介绍

2.3.1 产品概述

JP 系列户外综合配电箱，是一种集计量、出线、无功补偿等多功能于一体的新型综合控制箱；

产品具有短路、过载、过电压、漏电保护等功能，结构新颖、合理、防护等级高、安装调试、维护及检修方便等优点。是电网改造中理想的终端低压成套装置。

2.3.2 产品特点

★集成计量、过载短路保护、漏电保护、无功补偿等功能，一体化设计，安装便捷。

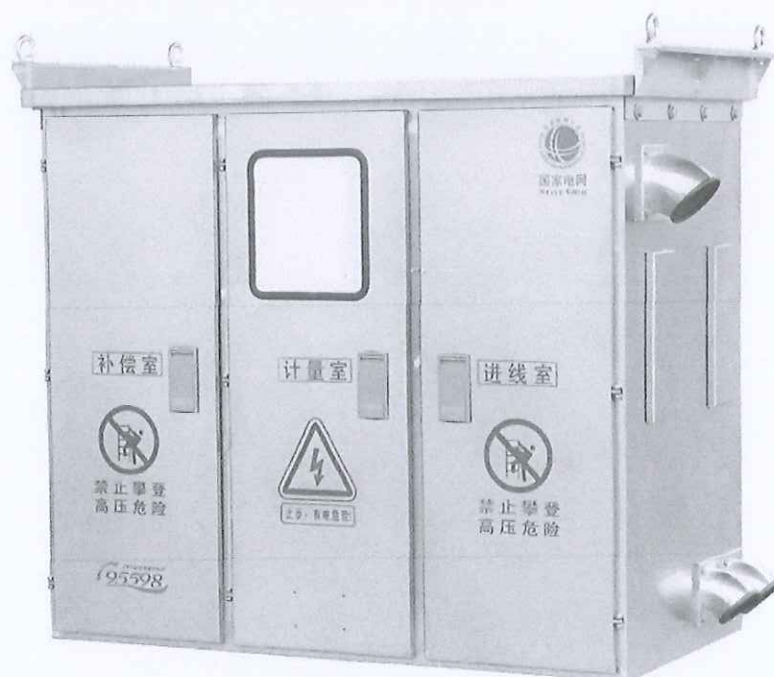
★户外防护等级高，防雨防尘防腐蚀，可露天安装，适配农网、小区、道路配电场景。

★具备漏电、过流、缺相、防雷多重保护，用电安全系数高，可有效防范触电事故。

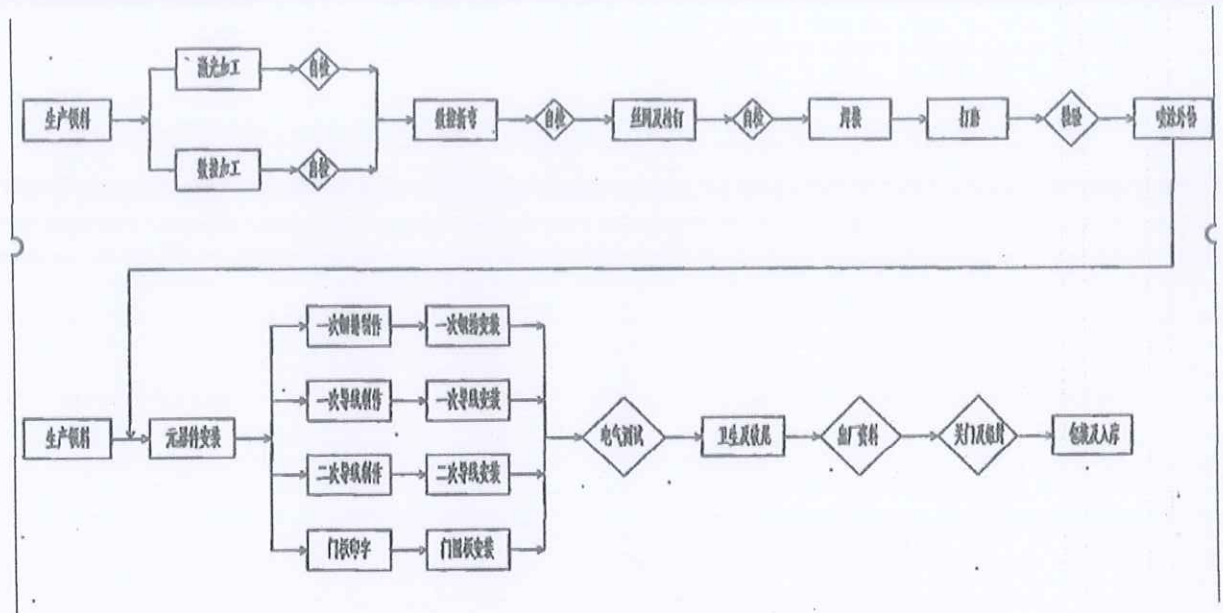
★可内置智能电表、远程通讯模块，实现用电数据远程采集、在线监测，方便电网运维管理。

★结构紧凑，布局规整，检修操作空间合理，后期维护简单。

★可选配无功补偿装置，降低线路损耗，提升供电质量，节约用电能耗。



2.3.3 产品工艺流程



3 目标与范围定义

3.1 评价目的

本评价的目的是根据 PAS 2050:2011《商品和服务在生命周期内的温室气体排放评价规范》；依据 GB/T 24067-2024/ISO 14067:2018《温室气体产品碳足迹 量化要求和指南》标准的要求，科学地评估了智能综合配电箱 JP 所涉及原辅料获取阶段、原辅料运输阶段、生产阶段、成品运输阶段、产品处置阶段的碳排放。为企业自身的产品设计、物料采购、生产管控等提供可靠的碳排放信息，同时也为企业建立碳中和品牌，践行国家“绿色制造”战略等做好准备。评价的结果将为认证方、企业、产品设计师、采购商及消费者的有效沟通提供合适的方式。评价结果面向的沟通群体有：第三方认证机构，公司内部的管理人员、生产管理人员、采购人员，以及企业的外部利益相关者，如原材料供应商、政府部门和环境非政府组织等。

评价获得的数据信息还可用于以下目的：

- (1) 产品生态设计/绿色设计
- (2) 同类产品对标
- (3) 绿色采购和供应链决策
- (4) 为实现产品“碳中和”提供数据依据

3.2 评价范围

本项目明确了评价对象的功能单位、系统边界、分配原则、取舍原则、相关假设和原则、影响类型和评价方法、数据库和数据质量要求等，在下文分别予以详细说明。

3.2.1 功能单位

为方便输入/输出的量化，以及后续企业披露产品的碳足迹信息，或将本评价结果与其他产品的环境影响做对比，本评价声明功能单位定义为：1 台智能综合配电箱 JP。

3.2.2 系统边界

本次评价的系统边界从原材料获取阶段到产品处置阶段，涵盖了原辅料获取阶段、原辅料运输阶段、生产阶段、成品运输、产品处置等阶段。产品从“摇篮到坟墓”各阶段包含及不包含的过程如表 3.1 所示。系统边界如图 3.2 所示。

阶段类型	包含的过程	未包含的过程
原辅料获取阶段	304不锈钢板材、镀锌钢板、吊装板、进线隔离开关、出线断路器、电容塑壳断路器、智能电容器、互感器、熔断器、浪涌保护器、避雷器、表架、接线盒、行程开关、照明灯、标准件、导线、铜排等的获取	包装材料获取
原辅料运输阶段	304不锈钢板材、镀锌钢板、吊装板、进线隔离开关、出线断路器、电容塑壳断路器、智能电容器、互感器、熔断器、浪涌保护器、避雷器、表架、接线盒、行程开关、照明灯、标准件、导线、铜排等的运输	包装材料运输
生产阶段	厂区内生产阶段	/
成品运输阶段	柴油 (LNG) 运输	/
产品处置阶段	废旧电器电子产品的处置	/

表 3.1 各阶段包含的过程

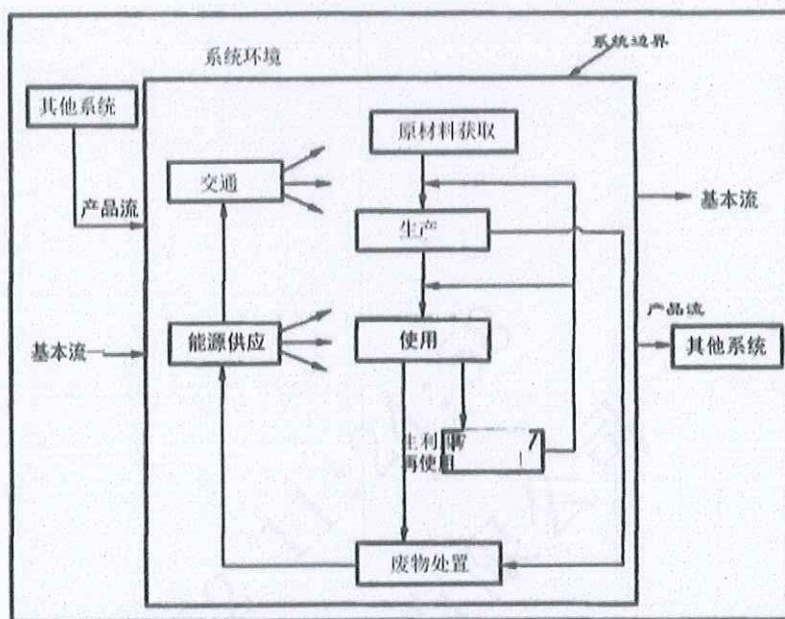


图 3.2: 产品系统边界示意图

3.2.3 分配原则

许多流程通常不只有一个功能或输出，流程的环境负荷需要分配到不同的功能和输出中，当前有不同的方式来完成分配，主要有：（1）避免分配；（2）扩大系统边界；

(3) 以物理因果关系为基准分配环境负荷；(4) 使用社会经济学分配基准。

由于各车间用电量未按产品及工序分开统计，因此本评价根据实际情况采用以产品产量等物理因果关系为基准来进行分配。

3.2.4 取舍准则

此次评价采用的取舍规则具体如下：

(1) 基于产品投入的比例：舍去质量或能量投入小于 1% 的产品/能量投入，但总的舍去产品投入比例不超过 5%。但是对于质量虽小，但生命周期环境影响大的物质，则不可以舍弃，例如黄金、白银等。

(2) 基于环境影响的比重：以类似投入估算，排除实际影响较小的原料。对于任何类别影响，如果相同影响在一个过程/活动的总和小于 1%，则此过程可从系统边界中舍去。

(3) 忽略生产设备、厂房、生活设施等。

3.2.5 相关假设和限制

在生命周期评价过程中，会出现数据缺失或情景多样化的情况，生命周期评价执行者需要明确相关假设和限制。

本报告所有原辅材料和能源等消耗都关联了上游数据，部分消耗的上游数据采用近似替代的方式处理。

3.2.6 影响类型和评价方法

基于评价目标的定义，本次评价只选择了全球变暖这一种影响类型，并对产品全生命周期的全球变暖潜值（GWP）进行了分析，因为 GWP 是用来量化产品碳足迹的环境影响指标。

评价过程中统计了各种温室气体，本次核查主要包括二氧化碳（CO₂）。并且采用了 IPCC 第五次评估报告（2021 年）提出的方法来计算产品全生产周期的 GWP 值。该方法基于 100 年时间范围内其他温室气体与二氧化碳相比得到的相对辐射影响值，即特征化因子，此因子用来将其他温室气体的排放量转化为 CO₂ 当量（CO₂eq）。

3.2.7 数据来源

本评价过程中使用到的数据来源于企业的台账，记账凭证，供应商资质信息等。本次评价选用的数据在国内外 LCA 研究中被高度认可和广泛应用。

3.2.8 数据质量要求

为满足数据质量要求，在本评价中主要考虑了以下几个方面：

数据完整性：依据取舍原则。

数据准确性：实景数据的可靠性及分配原则的合理性。

数据代表性：生产商、技术、地域以及时间上的代表性。

模型一致性：采用的方法和系统边界一致性的程度。

为了满足上述要求，并确保计算结果的可靠性，在评价过程中优先选择来自生产商和供应商直接提供的初级数据，以及企业自身统计的初级数据。本评价在进行了企业现场数据的调查、收集和整理工作。当初级数据不可得时，尽量选择代表区域平均和特定技术条台下的次级数据，次级数据大部分选择来自相关行业企业温室气体核算方法与报告指南的缺省值；当目前数据库中没有完全一致的次级数据时，采用近似替代的方式选择相近的数据。

数据库的数据经过严格审查，并广泛应用于国内国际上的 LCA 研究。各个数据集和数据质量将在第 4 章对每个过程介绍时详细说明。

备注：初级数据和次级数据界定

初级数据：通过直接测量或基于直接测量计算得到的过程\或活动的量化值。注释 1:原始数据不一定来自所研究的产品系统(3.3.2)，因为原始数据可能与研究的不同但可比较的产品系统相关。注释 2:原始数据可包括温室气体排放因子(3.2.7)和/或温室气体活动数据(定义见 GB/T 24067-2024/ISO 14067:2018, 3.6.1, 3.6.2, 3.6.3)

次级数据:不符合原始数据(3.1.6.1)要求的数据。注释 1:次级数据可包括数据库和出版文献的数据、国家数据库中的默认排放因子、计算数据估计或其他经主管当局审定的代表性数据。

注释 2:次级数据可包括从代理进程或估计中获得的数据。

4 数据收集

4.1 数据收集说明

根据标准的要求，三信国际检测认证有限公司组建了碳足迹评价工作组，对智能综合配电箱 JP 所涉及原辅料获取阶段、原辅料运输阶段、生产阶段、成品运输阶段、产品处置阶段的产品碳足迹进行了调研。

工作组对产品碳足迹的数据收集工作分为前期准备、确定工作方案和范围、现场走访、查阅文件、后期沟通等过程。前期准备及现场走访主要是了解产品基本情况、生产工艺流程及原材料供应商等信息，并调研和收集部分原始数据。收集的数据主要包括企业的生产报表、财务数据等，以保证数据的完整性和准确性。经查阅文件及后期反复沟通以排除理解偏差造成的结果不准确度。本次评价的数据统计周期为 2025 年 01 月 01 日-2025 年 12 月 31 日，数据代表了产品的平均生产水平。

产品碳足迹的数据收集需要考虑活动水平数据、排放因子数据和全球增温潜势（GWP）。活动水平数据是指产品在生命周期中的所有量化数据（包括物质的输入、输出，能源使用，交通等方面）。排放因子数据是指单位活动水平数据排放的温室气体数量。利用排放因子数据，可以将活动水平数据转化为温室气体排放量，如：电力排放因子数据来源：2025 年 10 月 23 日，生态环境部、国家统计局关于发布 2024 年电力碳足迹因子的公告，后续将及时更新和定期发布电力碳足迹因子。

活动水平数据来自企业工作人员收集提供，对收集到的数据工作组通过企业自身的生产报表和财务数据进行了审核。排放因子数据来自《国家温室气体排放因子库》第二版，GB/T32151.29-2024《温室气体排放核算与报告要求 第 29 部分：机械设备制造企业》、GB/T32151.27-2024《温室气体排放核算与报告要求 第 27 部分：陆上交通运输企业》等规定的缺省值、GIS-LCA 全生命周期评价软件数据库。

4.2 活动水平数据

生产 1 台智能综合配电箱 JP，每单位产品全生命周期各阶段的具体活动水平数据如下：

生命周期阶段	排放因子	活动数据		温室气体量 (kgCO ₂ eq)
原材料获取	0.5777	电力 kwh	443.1860	260.9082
	0.055539	天然气 m ³	2.2568	
原材料运输	0.0726	柴油 kg	0.3195	0.9892
产品生产	0.5777	电力 kwh	40.4431	24.6805
	0.0726	柴油 t	0.0004	
成品运输	0.0726	柴油 kg	4.2489	13.1544
生命末期(产品处置阶段)	0.5777	电力 kwh	4.0295	4.7835
	0.055539	天然气 m ³	0.7541	

表 4.2.1 产品生命周期碳排放清单说明

4.3 排放因子数据

本次评价产品生命周期各阶段“摇篮到坟墓”的具体排放因子数据来源：智能综合配电箱 JP 所涉及原辅料获取阶段、原辅料运输阶段、生产阶段、成品运输阶段、产品处置阶段的碳排放，其排放因子数据来自于《国家温室气体排放因子库》第二版，GB/T32151.29-2024《温室气体排放核算与报告要求 第 29 部分：机械设备制造企业》、GB/T32151.27-2024《温室气体排放核算与报告要求 第 27 部分：陆上交通运输企业》等规定的缺省值、GIS-LCA 全生命周期评价软件数据库。电力排放因子数据来源：2025 年 10 月 23 日，生态环境部、国家统计局关于发布 2024 年电力二氧化碳排放因子的公告，生态环境部、国家统计局组织计算了 2024 年全国、区域和省级电力平均二氧化碳排放因子，全国电力平均二氧化碳排放因子，以及全国化石能源电力二氧化碳排放因子，供核算电力消费的二氧化碳排放量时参考使用。2024 年全国电力平均碳足迹因子为 0.5777kgCO₂e/kWh。

5 碳足迹计算

5.1 计算方法

产品碳足迹是计算整个产品全生命周期中各阶段所有活动水平、排放因子之和。

计算公式如下：

$$E = E_{\text{原材料获取}} + E_{\text{原材料运输}} + E_{\text{产品生产}} + E_{\text{产品运输}} + E_{\text{产品处置}}$$

其中：

E：产品碳足迹，单位为二氧化碳当量/吨(tCO₂e/t) 或千克二氧化碳当量(kgCO₂e)；

E 原材料获取：原材料获取阶段的碳足迹，单位为二氧化碳当量/吨(tCO₂e/t)或千克二氧化碳当量 (kgCO₂e)；

E 原材料运输：原材料运输环节产生的碳排放总量，单位为二氧化碳当量/吨(tCO₂e/t)或千克二氧化碳当量

(kgCO₂e)；

E 产品生产：生产加工和装配阶段的碳足迹，单位为二氧化碳当量/吨(tCO₂e/t)或千克二氧化碳当量(kgCO₂e)；

E 产品运输：运输阶段的碳足迹，包括现场组立过程，单位为二氧化碳当量/吨 (tCO₂e/t) 或千克二氧化碳当量

(kgCO₂e)；

E 产品处置：使用处置阶段的碳足迹，包括现场使用年限周期内排放、报废处置过程，单位为二氧化碳当量/吨

(tCO₂e/t) 或千克二氧化碳当量 (kgCO₂e)；

5.2 计算结果

宁波共盛电气科技有限公司生产的智能综合配电箱 JP 产品碳足迹是 304.5158 kgCO₂eq/台。各生命周期阶段的温室气体排放情况如表 5.2.1-1 和图 5.2.1-2 所示。

生命周期阶段	碳足迹(kgCO ₂ eq/台)	百分比/%
原材料获取	260.9082	85.68%
运输(原材料运输)	0.9892	0.32%
生产	24.6805	8.10%
运输(成品交付)	13.1544	4.32%
生命末期(产品处置)	4.7835	1.57%
总计	304.5158	100.00%

表 5.2.1-1 产品生命周期各阶段碳排放情况



图 5.2.1-2 产品生命周期阶段碳排放分布图

5.3 不确定性分析

5.3.1 不确定性分析方法

本次产品碳足迹不确定性分析采用“定性筛查+定量计算+敏感性分析”的组合方法，具体如下：

1.1 定性分析：采用专家判断法结合数据质量评分（DQR），从时间代表性、地理代表性、技术代表性、数据完整性、测量精度 5 个维度，对所有输入参数进行质量分级（一级：实测数据；二级：企业台账数据；三级：行业/数据库数据；四级：估算/假设数据），识别高、中、低不确定性参数。

1.2 定量计算：采用误差传递法进行基础量化，关键参数（贡献占比前 80%）辅以蒙特卡洛模拟，评估 95%置信水平下的结果波动范围。参数不确定度根据数据来源精度、测量条件及行业经验赋值，假设各参数相互独立，无协方差。

1.3 敏感性分析：对关键参数进行±10%（或±5%/±20%）变动，计算总碳足迹的变化率，识别对结果影响最大的敏感因素，明确数据优化优先级。

1.4 工具说明：定量计算采用 Excel 手动核算。

5.3.2. 不确定性来源识别与分级

本次分析识别的不确定性主要来源于三大类，具体如下：

1.1 参数不确定性（主要来源）：包括活动数据不确定性（实测误差、数据缺失、时间/地理代表性不足）和排放因子不确定性（数据库因子误差、区域电网因子波动、工艺因子差异）。

1.2 模型与方法不确定性：包括边界设定（上游/下游阶段是否包含）、分配方法（多产品共线生产的分配规则）、生命周期模型简化（次要工艺忽略、线性关系假设）、计算方法差异（LCA 软件算法不同）。

1.3 情景不确定性：包括使用阶段（产品寿命、能耗、利用率假设）、废弃阶段（回收/焚烧/填埋比例假设）、供应链情景（运输距离、运输方式变化）。

6 改进建议

6.1 改进建议

根据产品从原材料获取到产品处置阶段的碳足迹评价结果，在企业可行的条台下，可考虑从以下方面加强碳足迹的管理：

(1) 制定数据缺失、生产活动或报告方法发生变化时的应对措施。若仪表失灵或核算某项排放源所需的水平或排放因子数据缺失，企业应采用适当的估算方法获得相应时期缺失参数的保守替代数据。

(2) 建立文档管理规范，保存、维护有关温室气体年度报告的文档和数据记录，确保相关文档在第三方核查以及向主管部门汇报时可用。

(3) 建立数据的内部审核和验证程序，通过不同数据源的交叉验证、统计核算期内数据波动情况、与多年历史运行数据的比对等主要逻辑审核关系，确保活动水平数据的完整性和准确性。

(4) 产品分类管控，从原材料到生产过程、成品运输进行控制。原材料购销存台账记录清楚，选择低碳环保的原材料，提高原材料的利用率、减少固废；对供应商进行碳管理数据评审，完善完整供应链碳数据收集和信息公开。完善成品运输环节的管理，记录运输车辆的油耗、载重等参数及运输距离和频次。

(5) 落实企业碳管理，包括组织碳排放核查、产品碳足迹核算和碳达峰路径规划。

附件

附件 1: 本公司 2025 年度温室气体报告核查组专家名单

2025 年度温室气体报告核查组专家名单

姓名	工作单位	中国认证认可协会 温室气体核查员证书号
穆亚博	三信国际检测认证有限公司	2024-CCAA-GHG1-1302275
吕杰	三信国际检测认证有限公司	2024-CCAA-GHG1-1446871

上述专家名单，经过本企业确认并同意开展温室气体排放量核查工作，专家组成员在本公司进行了 2.0 天的数据收集、数据验证、数据计算和数据核查工作，特此证明。

企业代表(签字):



(企业盖公章)

2026 年 06 月 29 日