

产品碳足迹报告

产品名称：气体绝缘金属封闭开关设备

规格型号：ELX24-12(V、V、PT)/630-20

生产者名称：迪康电气有限公司

报告编号：T410245-2602

机构名称（公章）：三信国际检测认证有限公司

报告签发日期：2026年05月12日



企业名称	迪康电气有限公司	地址	广西壮族自治区北海市西藏路11号银河软件科技产业园内迪康厂房																				
法定代表人	赵雪	联系方式	0779-8511619																				
授权人（联系人）	吴春晖	联系方式	18352770403																				
核算和报告依据	GB/T 24067-2024/ISO 14067:2018《温室气体产品碳足迹 量化要求和指南》；																						
<p>企业概况：</p> <p>机械电气设备制造；输配电及控制设备制造；变压器、整流器和电感器制造；电容器及其配套设备制造；配电开关控制设备制造；电力电子元器件制造；光伏设备及元器件制造；通信设备制造；其他电子器件制造；物联网设备制造；物联网设备销售；智能车载设备制造；智能车载设备销售；信息系统集成服务（除依法须经批准的项目外，凭营业执照依法自主开展经营活动）。</p> <p>确认此次产品碳足迹报告符合：</p> <p>GB/T 24067-2024/ISO 14067:2018《温室气体产品碳足迹 量化要求和指南》；</p> <p>2. 单位产品碳足迹结果</p> <table border="1"> <thead> <tr> <th>产品功能单位</th> <th>单位产品碳排放量 (kgCO₂eq)</th> </tr> </thead> <tbody> <tr> <td>1台气体绝缘金属封闭开关设备ELX24-12(V、V、PT)/630-20</td> <td>1401.1628</td> </tr> </tbody> </table> <p>系统边界“摇篮到坟墓”：原料获取及加工、运输、生产制造、仓储、成品运输阶段、产品处置阶段的碳排放</p> <p>3. 评价过程中需要特别说明的问题描述</p> <p>(1) 本次产品碳足迹评价的系统边界为包括原辅料获取阶段、原辅料运输阶段、产品生产阶段、成品运输阶段、产品处置阶段。</p> <p>(2) 本次产品碳足迹评价工作建立了产品生命周期模型，计算得到产品碳足迹结果。</p> <table border="1"> <tr> <td>编制</td> <td>穆相龙</td> <td></td> <td>穆相龙</td> </tr> <tr> <td colspan="4" style="text-align: center;">组内职务</td> </tr> <tr> <td>组长</td> <td>穆相龙</td> <td>签名</td> <td>穆相龙</td> </tr> <tr> <td>组员</td> <td>张肖楠</td> <td>签名</td> <td>张肖楠</td> </tr> </table>				产品功能单位	单位产品碳排放量 (kgCO ₂ eq)	1台气体绝缘金属封闭开关设备ELX24-12(V、V、PT)/630-20	1401.1628	编制	穆相龙		穆相龙	组内职务				组长	穆相龙	签名	穆相龙	组员	张肖楠	签名	张肖楠
产品功能单位	单位产品碳排放量 (kgCO ₂ eq)																						
1台气体绝缘金属封闭开关设备ELX24-12(V、V、PT)/630-20	1401.1628																						
编制	穆相龙		穆相龙																				
组内职务																							
组长	穆相龙	签名	穆相龙																				
组员	张肖楠	签名	张肖楠																				

目 录

摘要.....	1
1 产品碳足迹 (CFP) 介绍.....	2
2 企业及产品介绍.....	3
2.1 企业介绍.....	3
2.2 厂区布局.....	4
2.3 产品介绍.....	5
2.4 工艺流程图.....	6
3 目标与范围定义.....	7
3.1 评价目的.....	7
3.2 评价范围.....	7
3.2.1 功能单位.....	7
3.2.2 系统边界.....	7
3.2.3 分配原则.....	8
3.2.4 取舍准则.....	9
3.2.5 相关假设和限制.....	9
3.2.6 影响类型和评价方法.....	9
3.2.7 数据来源.....	9
3.2.8 数据质量要求.....	9
4 数据收集.....	11
4.1 数据收集说明.....	11
4.2 活动水平数据.....	12
4.3 排放因子数据.....	12

5 碳足迹计算.....	13
5.1 计算方法.....	13
5.2 计算结果.....	14
5.3 不确定性分析.....	15
5.3.1 不确定性分析方法.....	15
5.3.2. 不确定性来源识别与分级.....	15
6 改进建议.....	16
6.1 改进建议.....	16
附件.....	17
附件 1：本公司 2025 年度温室气体报告核查组专家名单.....	17

摘要

本评价的目的是以生命周期评价方法为基础,采用 PAS 2050:2011《商品和服务在生命周期内的温室气体排放评价规范》; GB/T 24067-2024/ISO 14067:2018《温室气体产品碳足迹 量化要求和指南》为标准,计算得到气体绝缘金属封闭开关设备 ELX24-12(V、V、PT)/630-20 的碳足迹。

为了满足碳足迹第三方认证以及与各相关方沟通的需求,本评价的功能单位定义为: 1 台气体绝缘金属封闭开关设备 ELX24-12(V、V、PT)/630-20。评价的系统边界定义为全生命周期碳足迹“摇篮到坟墓”,系统边界为原辅料获取阶段、原辅料运输阶段、产品生产阶段、成品运输阶段、产品处置阶段。

评价得到: 1 台气体绝缘金属封闭开关设备 ELX24-12 (V、V、PT)/630-20 “原辅料获取阶段、原辅料运输阶段、产品生产阶段、成品运输阶段、产品处置阶段” 的碳足迹值为 1401.1628 kgCO₂ eq, 原辅料获取阶段碳排放为 1081.6785 kgCO₂ eq (77.20%), 原辅料运输阶段碳排放为 24.9701 kgCO₂ eq (1.78%), 生产阶段碳排放为 121.7244 kgCO₂ eq (8.69%), 成品运输阶段 127.3608 kgCO₂ eq (9.09%), 产品处置阶段 45.4290 kgCO₂ eq (3.24%)。

评价过程中,数据质量被认为是最重要的考虑因素之一。本次数据收集和选择的指导原则是:数据尽可能具有代表性,主要体现在生产商、技术、地域、时间等方面。本报告采用了基于地理位置的 GIS-LCA 全生命周期评价软件,采集企业的实际数据建立了产品生命周期模型,并计算得到产品碳足迹结果。生命周期评价的主要活动水平数据来源于企业现场调研的初级数据,背景数据来自《国家温室气体排放因子库》第二版, GB/T32151.29-2024《温室气体排放核算与报告要求 第 29 部分:机械设备制造企业》、 GB/T32151.27-2024《温室气体排放核算与报告要求 第 27 部分:陆上交通运输企业》等规定的缺省值、GIS-LCA 全生命周期评价软件数据库等次级数据。

1 产品碳足迹（CFP）介绍

近年来，温室效应、气候变化已成为全球关注的焦点，“碳足迹”也越来越广泛地为全世界所使用。碳足迹通常分为项目层面、组织层面、产品层面这三个层面。产品碳足迹（Carbon Footprint of a Product, CFP）是指衡量某个产品在其生命周期各阶段的温室气体排放量总和，即从原辅材料获取、原辅材料运输、产品生产、产品运输、产品使用、废弃处置等阶段等多个阶段的各种温室气体排放的累加。温室气体包括二氧化碳（CO₂）、甲烷（CH₄）、氧化亚氮（N₂O）、氢氟碳化物（HFC）和全氟化碳（PFC）等。碳足迹的计算结果用二氧化碳当量（CO₂eq）表示。全球变暖潜值（Global Warming Potential, 简称GWP），即各种温室气体的二氧化碳当量值，通常采用联合国政府间气候变化专家委员会（IPCC）提供的值，目前这套因子（特征化因子）在全球范围广泛适用。

产品碳足迹计算只包含一个完整生命周期评估（LCA）的温室气体的部分。基于LCA的评价方法，国际上已建立起多种碳足迹评估指南和要求，用于产品碳足迹认证，目前广泛使用的碳足迹评估标准有三种：（1）《PAS2050:2011 商品和服务在生命周期内的温室气体排放评价规范》，此标准是由英国标准协会（BSI）与碳信托公司（CarbonTrust）、英国食品和乡村事务部（Defra）联合发布，是国际上最早的、具有具体计算方法的标准，也是目前使用较多的产品碳足迹评价标准；（2）《温室气体核算体系：产品寿命周期核算与报告标准》，此标准是由世界资源研究所（World Resources Institute, 简称WRI）和世界可持续发展工商理事会（World Business Council for Sustainable Development, 简称WBCSD）发布的产品和供应链标准；（3）ISO 14067:2018《温室气体产品碳足迹 量化要求和指南》，此标准以PAS2050为种子文件，由国际标准化组织（ISO）编制发布。2024年8月23日，中国国家市场监督管理总局、国家标准化管理委员会发布GB/T 24067:2024《温室气体产品碳足迹 量化要求和指南》，2024年10月1日实施。产品碳足迹核算标准的出现目的是建立一个一致的、国际间认可的评估产品碳足迹的方法。

2 企业及产品介绍

2.1 企业介绍

迪康电气有限公司，注册资金 1.5 亿元，拥有省级的研发中心 1 个、省级企业技术中心 1 个；公司分设扬州、北海两大制造基地，公司占地面积 37097.7 m²，年产中压开关设备及部件 40000+台/套。

公司专业从事气体和固体绝缘电力开关设备的研发、制造、销售和服务 20 年+，核心产品有 12~40.5kV 气体/固体绝缘开关设备、真空断路器、紧凑型箱式变电站和 10kV SF6 绝缘环网柜等；产品达到行业领先水平；

公司产品成功应用在国内电网、新能源、交通、钢铁、石化等领域，覆盖欧洲、大洋洲、非洲、南美洲、中东、中亚、东南亚等区域。

品质工艺：为保障产品的品质，引进了国际先进设备，对设备制造的关键环节进行品质把控，提升制造工艺及制造效率：德国 TRUMPF 3030 数控激光切割加工中心：板材切割后拼装间隙<0.1mm；德国 TRUMPF 7040 激光焊接加工中心：溶焊，无焊剂/焊料，焊接强度等同板材折弯，气密性强；德国 SEILER 全自动氦检漏/充气设备：气密性检测，确保年泄漏率<0.02%；德国 HEDRICH 数控环氧树脂真空混料/压力成型系统：核心元件自制，元件局放量<10PC。

技术水平：公司以研发为中心，以创新为理念，在电力、电气设备制造行业深耕多年，已突破并掌握了多项自主知识产权核心技术，有丰富的技术积累；拥有专利技术 75 项（发明专利 52 项）；拥有省级研发中心 1 个、省级企业技术中心 1 个；多次参加德国汉诺威、迪拜、俄罗斯、伊朗、亚洲等行业国际知名展会，产品获得行业专家高度认可。此外，公司参与制定多项国家标准，为中国电器工业协会高压开关分会第九届理事会常务理事单位。

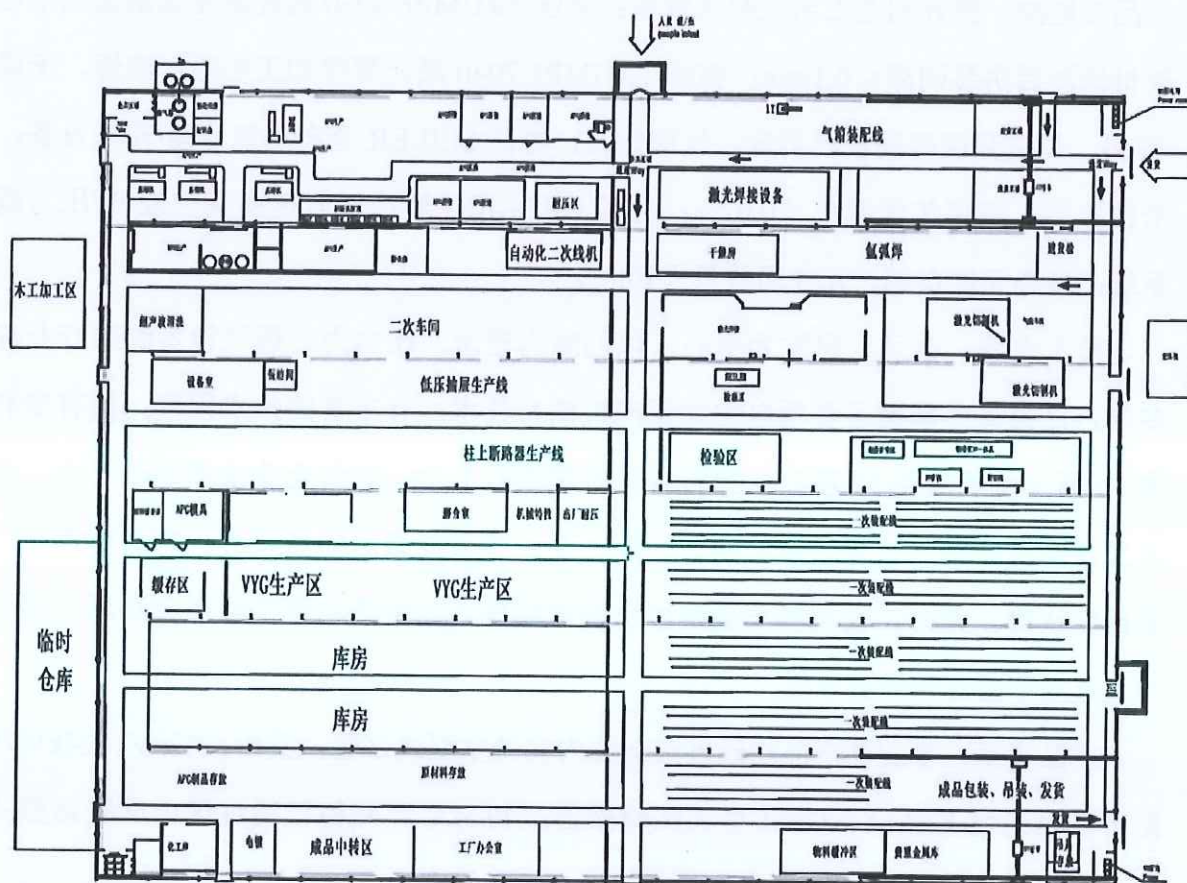
产品资质：事业部产品均通过国际国内实验室型式试验，其中：12kV、24kV 环网柜产品已通过 KEMA、CESI 型式试验报告；40.5kV 环网柜已通过国内试验站型式试验，630A 开断能力达到 25kA。

资质认证：公司拥有国家级绿色工厂认证、碳足迹报告等多项质量体系及资质认

证，且均处于有效期内，可运用该等资质认证从事 C-GIS、环网柜、断路器、高低压成套、柱上断路器等电力设备制造工作。



2.2 厂区布局

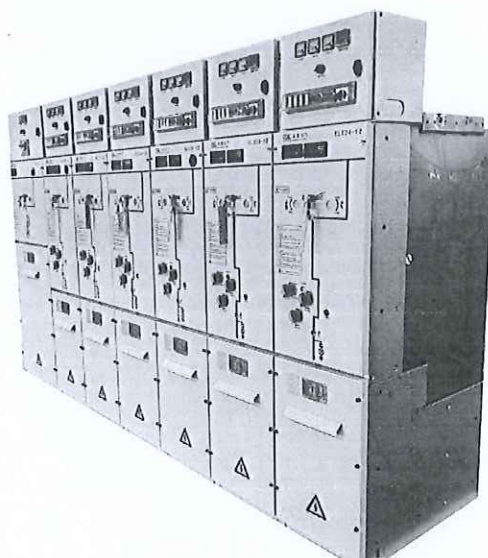


2.3 产品介绍

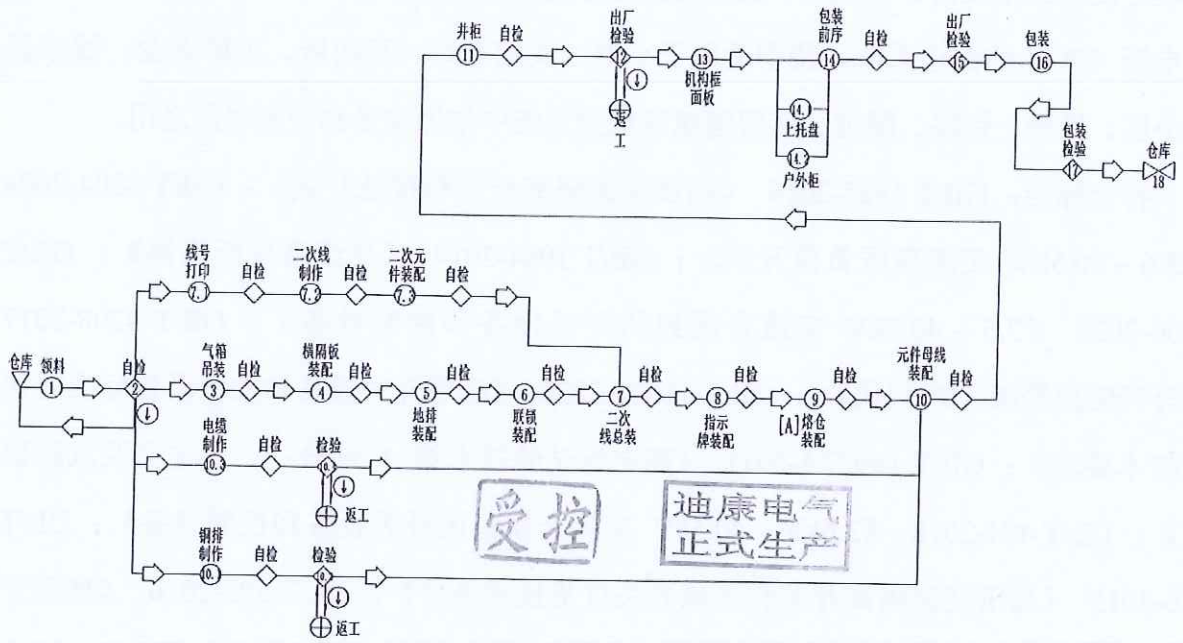
产品概述：ELX24 系列环保气体绝缘环网柜具有设计合理、供电可靠、结构紧凑、安装方便、操作灵活、体积小、性价比高等卓越性，该产品适用于三相交流 50Hz，额定电压 12kV 的配电系统。特别适用于小型二次配电站、开闭所、工矿企业、城市居民小区、机场、铁路、隧道、高层建筑等电力系统中作为接受和分配电能之用。

符合标准：GB/T 1985-2014 《高压交流隔离开关和接地开关》；GB/T 3804-2004 《3.6 ~ 40.5kV 交流高压负荷开关》；GB/T 1984-2014 《交流高压断路器》；GB/T 3906-2020 《3.6 ~ 40.5kV 交流金属封闭开关设备和控制设备》；GB/T 4208-2017 《外壳防护等级 (IP 代码)》；GB/T 11022-2020 《高压开关设备和控制设备标准的共用技术要求》；GB/T 16927.1-2011 《高电压试验技术第 1 部分：一般定义及试验要求》；DL/T 404-2018 《3.6kV ~ 40.5kV 交流金属封闭开关设备和控制设备》；DL/T 486-2015 《高压交流隔离开关和接地开关订货技术条件》；DL/T 593-2016 《高压开关设备和控制设备标准的共用技术要求》。

产品特点：绝缘介质采用干燥空气，环保无污染；参数高：内部电弧 25kA/1s，局放 $\leq 10\text{pC}$ ，开断 30 次；寿命长、免维护：激光焊接、氦气检漏，年漏气率 $\leq 0.01\%$ ，可连续 30 年运行；高模块化：侧扩、顶扩，方案任意组合；环境耐受能力强：海上、高原、湿热等；安全性高：满足零表压运行。



2.4 工艺流程图



3 目标与范围定义

3.1 评价目的

本评价的目的是根据 PAS 2050:2011《商品和服务在生命周期内的温室气体排放评价规范》；GB/T 24067-2024/ISO 14067:2018《温室气体产品碳足迹 量化要求和指南》标准的要求，科学地评估气体绝缘金属封闭开关设备 ELX24-12(V、V、PT)/630-20 的产品碳足迹。为企业自身的产品设计、物料采购、生产管控等提供可靠的碳排放信息，同时也为企业建立碳中和品牌，践行国家“绿色制造”战略等做好准备。评价的结果将为认证方、企业、产品设计师、采购商及消费者的有效沟通提供合适的方式。评价结果面向的沟通群体有：第三方认证机构，公司内部的管理人员、生产管理人员、采购人员，以及企业的外部利益相关者，如原材料供应商、政府部门和环境非政府组织等。

评价获得的数据信息还可用于以下目的：

- (1) 产品生态设计/绿色设计
- (2) 同类产品对标
- (3) 绿色采购和供应链决策
- (4) 为实现产品“碳中和”提供数据依据

3.2 评价范围

本项目明确了评价对象的功能单位、系统边界、分配原则、取舍原则、相关假设和原则、影响类型和评价方法、数据库和数据质量要求等，在下文分别予以详细说明。

3.2.1 功能单位

为方便输入/输出的量化，以及后续企业披露产品的碳足迹信息，或将本评价结果与其他产品的环境影响做对比，本评价声明功能单位定义为：1 台气体绝缘金属封闭开关设备 ELX24-12(V、V、PT)/630-20。

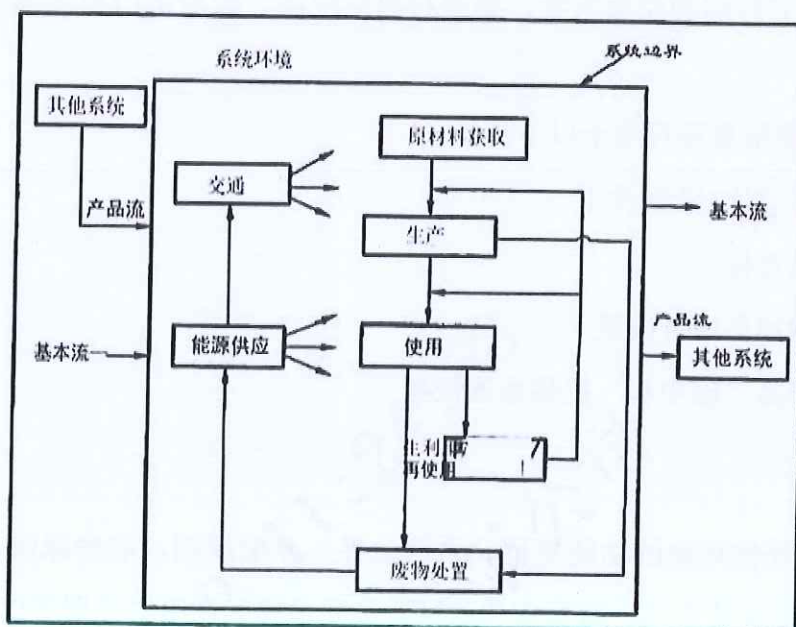
3.2.2 系统边界

本次评价的系统边界从原材料获取阶段到产品处置阶段，涵盖了原辅料获取阶段、原辅料运输阶段、生产阶段、成品运输、产品处置等阶段。产品从“摇篮到坟墓”各阶段包含及不包含的过程如表 3.1 所示。

表 3.1 各阶段包含的过程

阶段类型	包含的过程	未包含的过程
原辅料获取阶段	304不锈钢板、弹簧机构/开关、套管、互感器、前插电缆头、铜排、导线等的获取	包装材料获取
原辅料运输阶段	304不锈钢板、弹簧机构/开关、套管、互感器、前插电缆头、铜排、导线等的运输	包装材料运输
生产阶段	厂区内生产阶段	/
成品运输阶段	柴油运输	/
产品处置阶段	塑料、金属铜、金属铁拆解、分类	/

图 3.2: 产品系统边界示意图



3.2.3 分配原则

许多流程通常不只一个功能或输出，流程的环境负荷需要分配到不同的功能和输出中，当前有不同的方式来完成分配，主要有：（1）避免分配；（2）扩大系统边界；（3）以物理因果关系为基准分配环境负荷；（4）使用社会经济学分配基准。

由于各车间用电量未按产品及工序分开统计，因此本评价根据实际情况采用以产品产量等物理因果关系为基准来进行分配。

3.2.4 取舍准则

此次评价采用的取舍规则具体如下：

(1) 基于产品投入的比例：舍去质量或能量投入小于 1%的产品/能量投入，但总的舍去产品投入比例不超过 5%。但是对于质量虽小，但生命周期环境影响大的物质，则不可以舍弃，例如黄金、白银等。

(2) 基于环境影响的比重：以类似投入估算，排除实际影响较小的原料。对于任何类别影响，如果相同影响在一个过程/活动的总和小于 1%，则此过程可从系统边界中舍去。

(3) 忽略生产设备、厂房、生活设施等。

3.2.5 相关假设和限制

在生命周期评价过程中，会出现数据缺失或情景多样化的情况，生命周期评价执行者需要明确相关假设和限制。

本报告所有原辅材料和能源等消耗都关联了上游数据，部分消耗的上游数据采用近似替代的方式处理。

3.2.6 影响类型和评价方法

基于评价目标的定义，本次评价只选择了全球变暖这一种影响类型，并对产品全生命周期的全球变暖潜值（GWP）进行了分析，因为 GWP 是用来量化产品碳足迹的环境影响指标。

评价过程中统计了各种温室气体，本次核查主要包括二氧化碳（CO₂）。并且采用了 IPCC 第五次评估报告（2021 年）提出的方法来计算产品全生产周期的 GWP 值。该方法基于 100 年时间范围内其他温室气体与二氧化碳相比得到的相对辐射影响值，即特征化因子，此因子用来将其他温室气体的排放量转化为 CO₂ 当量（CO₂eq）。

3.2.7 数据来源

本评价过程中使用到的数据来源于企业的台账，记账凭证，供应商资质信息等。本次评价选用的数据在国内外 LCA 研究中被高度认可和广泛应用。

3.2.8 数据质量要求

为满足数据质量要求，在本评价中主要考虑了以下几个方面：

数据完整性：依据取舍原则。

数据准确性：实景数据的可靠性及分配原则的合理性。

数据代表性：生产商、技术、地域以及时间上的代表性。

模型一致性：采用的方法和系统边界一致性的程度。

为了满足上述要求，并确保计算结果的可靠性，在评价过程中优先选择来自生产商和供应商直接提供的初级数据，以及企业自身统计的初级数据。本评价在进行了企业现场数据的调查、收集和整理工作。当初级数据不可得时，尽量选择代表区域平均和特定技术条台下的次级数据，次级数据大部分选择来自相关行业企业温室气体核算方法与报告指南的缺省值；当目前数据库中没有完全一致的次级数据时，采用近似替代的方式选择相近的数据。

数据库的数据经过严格审查，并广泛应用于国内国际上的 LCA 研究。各个数据集和数据质量将在第 4 章对每个过程介绍时详细说明。

备注：初级数据和次级数据界定

初级数据：通过直接测量或基于直接测量计算得到的过程\或活动的量化值。注释 1：原始数据不一定来自所研究的产品系统(3.3.2)，因为原始数据可能与研究的不同但可比较的产品系统相关。注释 2：原始数据可包括温室气体排放因子(3.2.7)和/或温室气体活动数据(定义见 GB/T 24067-2024/ISO 14067:2018, 3.6.1, 3.6.2, 3.6.3)

次级数据：不符合原始数据(3.1.6.1)要求的数据。注释 1：次级数据可包括数据库和出版文献的数据、国家数据库中的默认排放因子、计算数据估计或其他经主管当局审定的代表性数据。

注释 2：次级数据可包括从代理进程或估计中获得的数据。

4 数据收集

4.1 数据收集说明

根据标准的要求，三信国际检测认证有限公司组建了碳足迹评价工作组，对气体绝缘金属封闭开关设备 ELX24-12(V、V、PT)/630-20 所涉及原辅料获取阶段、原辅料运输阶段、生产阶段、成品运输阶段、产品处置阶段的产品碳足迹进行了调研。

工作组对产品碳足迹的数据收集工作分为前期准备、确定工作方案和范围、现场走访、查阅文件、后期沟通等过程。前期准备及现场走访主要是了解产品基本情况、生产工艺流程及原材料供应商等信息，并调研和收集部分原始数据。收集的数据主要包括企业的生产报表、财务数据等，以保证数据的完整性和准确性。查阅文件及后期反复沟通以排除理解偏差造成的结果不准确。本次评价的数据统计周期为 2025 年 01 月 01 日-2025 年 12 月 31 日。数据代表了产品的平均生产水平。

产品碳足迹的数据收集需要考虑活动水平数据、排放因子数据和全球增温潜势（GWP）。活动水平数据是指产品在生命周期中的所有量化数据（包括物质的输入、输出，能源使用，交通等方面）。排放因子数据是指单位活动水平数据排放的温室气体数量。利用排放因子数据，可以将活动水平数据转化为温室气体排放量，如：电力排放因子数据来源：2025 年 10 月 23 日，生态环境部、国家统计局关于发布 2024 年电力碳足迹因子的公告，后续将及时更新和定期发布电力碳足迹因子。

活动水平数据来自企业工作人员收集提供，对收集到的数据工作组通过企业自身的生产报表和财务数据进行了审核。排放因子数据来自《国家温室气体排放因子库》第二版，GB/T32151.29-2024《温室气体排放核算与报告要求 第 29 部分：机械设备制造企业》、GB/T32151.27-2024《温室气体排放核算与报告要求 第 27 部分：陆上交通运输企业》等规定的缺省值、GIS-LCA 全生命周期评价软件数据库。

4.2 活动水平数据

1 台气体绝缘金属封闭开关设备 ELX24-12(V、V、PT)/630-20 产品，2025 年度产品全生命周期各阶段的具体活动水平数据如下：

生命周期阶段	排放因子	活动数据		温室气体量 (kgCO ₂ eq)
原材料获取	0.5777	电力kwh	1872.3879	1081.6785
原材料运输	0.0726	柴油kg	8.0639	24.9701
产品生产	0.5777	电力kwh	210.7052	121.7244
成品运输	0.0726	柴油kg	41.1301	127.3608
生命末期	0.5777	电力kwh	78.6377	45.4290

表 4.2.1 产品生命周期碳排放清单说明

4.3 排放因子数据

气体绝缘金属封闭开关设备 ELX24-12(V、V、PT)/630-20 所涉及原辅料获取阶段、原辅料运输阶段、生产阶段、成品运输阶段、产品处置阶段的碳排放产品生命周期各阶段“摇篮到坟墓”的具体排放因子数据来源，具体为排放因子数据来自《国家温室气体排放因子库》第二版，GB/T32151.29-2024《温室气体排放核算与报告要求 第 29 部分：机械设备制造企业》、GB/T32151.27-2024《温室气体排放核算与报告要求 第 27 部分：陆上交通运输企业》等规定的缺省值、GIS-LCA 全生命周期评价软件数据库。电力排放因子数据来源：2025 年 10 月 23 日，生态环境部、国家统计局关于发布 2024 年电力二氧化碳排放因子的公告，为落实《关于加快建立统一规范的碳排放统计核算体系实施方案》相关要求，生态环境部、国家统计局组织计算了 2024 年全国、区域和省级电力平均二氧化碳排放因子，全国电力平均二氧化碳排放因子，以及全国化石能源电力二氧化碳排放因子，供核算电力消费的二氧化碳排放量时参考使用。2024 年全国电力平均碳足迹因子为 0.5777kgCO₂e/kWh。后续将及时更新和定期发布电力碳足迹因子。

5 碳足迹计算

5.1 计算方法

产品碳足迹是计算整个产品全生命周期中各阶段所有活动水平、排放因子之和。

计算公式如下：

$$E = E_{\text{原材料获取}} + E_{\text{原材料运输}} + E_{\text{产品生产}} + E_{\text{产品运输}} + E_{\text{产品处置}}$$

其中：

E：产品碳足迹，单位为二氧化碳当量/吨(tCO₂e/t) 或千克二氧化碳当量(kgCO₂e) ；

E 原材料获取：原材料获取阶段的碳足迹，单位为二氧化碳当量/吨(tCO₂e/t)或千克二氧化碳当量 (kgCO₂e)；

E 原材料运输：原材料运输环节产生的碳排放总量，单位为二氧化碳当量/吨(tCO₂e/t)或千克二氧化碳当量(kgCO₂e)；

E 产品生产：生产加工和装配阶段的碳足迹，单位为二氧化碳当量/吨(tCO₂e/t)或千克二氧化碳当量(kgCO₂e)；

E 产品运输：运输阶段的碳足迹，包括现场组立过程，单位为二氧化碳当量/吨 (tCO₂e/t) 或千克二氧化碳当量(kgCO₂e) ；

E 产品处置：使用处置阶段的碳足迹，包括现场使用年限周期内排放、报废处置过程，单位为二氧化碳当量/吨(tCO₂e/t) 或千克二氧化碳当量 (kgCO₂e) ；

5.2 计算结果

迪康电气有限公司生产的气体绝缘金属封闭开关设备 ELX24-12(V、V、PT)/630-20 产品碳足迹是 1401.1628 kgCO₂eq/台。各生命周期阶段的温室气体排放情况如表 5.2.1-1 和图 5.2.1-2 所示。

生命周期阶段	碳足迹/(kg CO ₂ eq)	百分比/%
原材料获取	1081.6785	77.20%
运输(原材料运输)	24.9701	1.78%
生产	121.7244	8.69%
运输(成品交付)	127.3608	9.09%
生命末期(产品处置)	45.4290	3.24%
总计	1401.1628	100.00%

表 5.2.1-1 产品生命周期各阶段碳排放情况

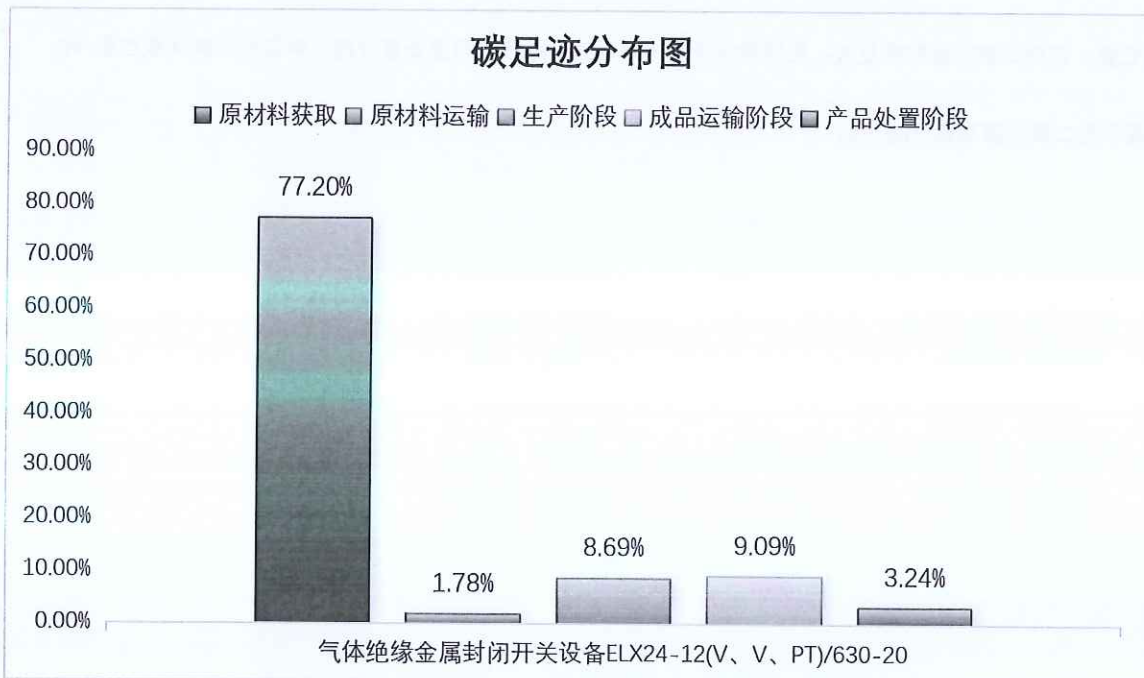


图 5.2.1-2 产品生命周期阶段碳排放分布图

5.3 不确定性分析

5.3.1 不确定性分析方法

本次产品碳足迹不确定性分析采用“定性筛查+定量计算+敏感性分析”的组合方法，具体如下：

1.1 定性分析：采用专家判断法结合数据质量评分（DQR），从时间代表性、地理代表性、技术代表性、数据完整性、测量精度 5 个维度，对所有输入参数进行质量分级（一级：实测数据；二级：企业台账数据；三级：行业/数据库数据；四级：估算/假设数据），识别高、中、低不确定性参数。

1.2 定量计算：采用误差传递法进行基础量化，关键参数（贡献占比前 80%）辅以蒙特卡洛模拟，评估 95%置信水平下的结果波动范围。参数不确定度根据数据来源精度、测量条件及行业经验赋值，假设各参数相互独立，无协方差。

1.3 敏感性分析：对关键参数进行±10%（或±5%/±20%）变动，计算总碳足迹的变化率，识别对结果影响最大的敏感因素，明确数据优化优先级。

1.4 工具说明：定量计算采用 Excel 手动核算。

5.3.2. 不确定性来源识别与分级

本次分析识别的不确定性主要来源于三大类，具体如下：

1.1 参数不确定性（主要来源）：包括活动数据不确定性（实测误差、数据缺失、时间/地理代表性不足）和排放因子不确定性（数据库因子误差、区域电网因子波动、工艺因子差异）。

1.2 模型与方法不确定性：包括边界设定（上游/下游阶段是否包含）、分配方法（多产品共线生产的分配规则）、生命周期模型简化（次要工艺忽略、线性关系假设）、计算方法差异（LCA 软件算法不同）。

1.3 情景不确定性：包括使用阶段（产品寿命、能耗、利用率假设）、废弃阶段（回收/焚烧/填埋比例假设）、供应链情景（运输距离、运输方式变化）。

6 改进建议

6.1 改进建议

根据产品从原材料获取到产品处置阶段的碳足迹评价结果，在企业可行的条台下，可考虑从以下方面加强碳足迹的管理：

(1) 制定数据缺失、生产活动或报告方法发生变化时的应对措施。若仪表失灵或核算某项排放源所需的水平或排放因子数据缺失，企业应采用适当的估算方法获得相应时期缺失参数的保守替代数据。

(2) 建立文档管理规范，保存、维护有关温室气体年度报告的文档和数据记录，确保相关文档在第三方核查以及向主管部门汇报时可用。

(3) 建立数据的内部审核和验证程序，通过不同数据源的交叉验证、统计核算期内数据波动情况、与多年历史运行数据的比对等主要逻辑审核关系，确保活动水平数据的完整性和准确性。

(4) 产品分类管控，从原材料到生产过程、成品运输进行控制。选择低碳环保的原材料或组件，对供应商进行碳管理数据评审，完善完整供应链碳数据收集和信息公开。完善成品运输环节的管理，记录运输车辆的总质量、油耗、载重等参数及运输频次。

(5) 落实企业碳管理，包括组织碳排放核查、产品碳足迹核算和碳达峰路径规划。

(6) 数据升级：对关键工序（如耗电、耗料）安装智能计量仪表，实现活动数据一级实测，替代现有台账/估算数据。

(7) 供应链协同：要求主要原材料供应商提供一级实测碳足迹数据及排放因子，替代行业/数据库数据。

(8) 排放因子优化：采用最新区域电网排放因子，结合企业实际生产工艺，实测核心工艺排放因子。

附件

附件 1: 本公司 2025 年度温室气体报告核查组专家名单

2025 年度温室气体报告核查组专家名单

姓名	工作单位	中国认证认可协会 温室气体核查员证书号
穆相龙	三信国际检测认证有限公司	2024-CCAA-GHG1-1308550
张肖楠	三信国际检测认证有限公司	2026-CCAA-GHG1-1304976

上述专家名单, 经过本企业确认并同意开展温室气体排放量核查工作, 专家组成员在本公司进行了 2.0 天的数据收集、数据验证、数据计算和数据核查工作, 特此证明。

企业代表(签字):



(企业盖章)

2026 年 05 月 12 日

